



P5 -4D

Для сварочной стали, такой как	EN	ASTM	BS	NF	SS
Электрод для сварки чистой стали, безупречная сварка стали без молибдена и чистой стали.					

Стандартное обозначение
 EN 1600 E 23 12 2 L R
 AWS A5.4 E309MoL-17

Типичный хим. состав %					
C	Si	Mn	Cr	Ni	Mo
0.02	0.7	1.0	23.0	13.0	2.5
Феррит 20 FN WRC-92					

Характеристики

Avesta P5 -4D электрод с содержанием молибдена типа 309LMo, разработанный прежде всего для сварки сортов сталей высокого качества и низкого и других сталей имеющих различный хим. состав. Avesta P5 -4D предназначен для сварки трубы в различных положениях, но также используется при сварке тонких листов стали. Сварка трубы может быть выполнена несколькими способами (рис.1). 1. Начать сварку в верхнем положении (1) и по вертикали вниз с обеих сторон от 12 часового положения (2 и 3). 2. Начать сварку в 7 часовом положении и вертикально проваривать до 11 часового положения с обеих сторон. При этом лучше использовать DC сварку.

Механические свойства	Типичная величина	Мин. Величина EN 1600
Предел текучести R _{p0.2}	530 МПа	350 МПа
Предел прочности R _m	660 МПа	550 МПа
Удлинение A ₅	28 %	25 %
Силы воздействия KV + 20 C°	40 Дж	
Твердость	220 НВ	

Температура сварки: Max 150° C

Термообработка: никакой (В строительстве, которое включает сплавы низкого качества и смешанных составов снятие напряжения может быть желательным. Однако, этот тип сплава может быть восприимчив к температурам 550-950°С).

Структура: аустенитная с 15-20% феррита.

Вычисление температуры: приблизительно 950°С (воздух)

Устойчивость к коррозии: Выше, чем у 316L. Устойчивость к коррозии в первом сварном слое соответствует стали 316.

Одобрения:
 - CE - TUV

Сварочные положения:

Сварочные данные

DC+ или AC	Диаметр, мм	Сила тока, А
	2,0	25-55
	2.5	30-85
	3.25	45-110

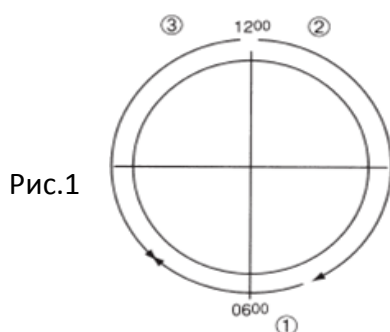


Рис.1

